

## Rhepanol staande naad profiel

Het Rhepanol staande naad profiel is een geëxtrudeerd PIB profiel (polyisobutyleen), van nature identiek aan het Rhepanol membraan. De fysische en mechanische kenmerken zijn in alle opzichten te vergelijken met Rhepanol. Zo worden negatieve interacties tussen de staande naad en het membraan vermeden.

### Toepassingen

Zorgt voor het esthetisch aspect van het complex door aan hellende en gebogen daken of gevels een reliëf te geven op een economische manier.

### Eigenschappen

- UV bestendig
- Weerbestendig

### Kleur

- Grijs
- Koper / Zwart (mits aanbrengen van PIB-verf)

Lengte : 2 m

### Stockage

Horizontaal, in een proper en droog lokaal

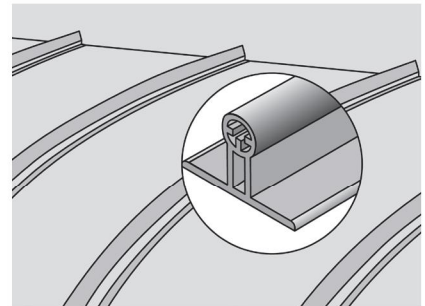
### Vorbereitung en plaatsing

De staande naad profielen worden enkel geplaatst op zuivere en droge Rhepanol membranen.

Het is aangeraden de staande naad in de langsrichting van de rol te plaatsen. Op die manier dient de naad van het membraan als hulpmiddel voor het positioneren van het profiel. Het staande naad profiel mag de afwatering niet hinderen. De naden van de profielen kunnen weggewerkt worden door middel van speciale bevestigingsclipsen.

### Lassen

- Het profiel bij Rhepanol fk is onderaan zelfklevend en wordt gelast met het Rhepanol oplosmiddel.
- Het profiel bij Rhepanol hfk wordt gelast met warme lucht. In beide gevallen wordt met een speciale aandrukrol steeds een homogene verbinding verkregen.



Hoogte : 2,5 cm

