

## Dakrandprofiel

Dakrandprofiel dat toelaat het dakdichtingsmembraan Rhepanol of Rhenofol met klemmen te bevestigen.

Het dakrandprofiel bestaat uit 3 elementen

- een aluminium draagprofiel met lengte van 3 m wordt aan de dakrand vastgeschroefd derwijze dat het  $\pm 15$  mm op de gevel oversteekt. Tussen de voegen van  $\pm 4$  mm wordt een aluminium plaatje geschoven om bewegingen ten opzichte van de verschillende lengtes te vermijden en een mooie strakke afwerking te bekomen ;

- kunststofruiters om de dakbedekking op het draagprofiel vast te klemmen (5 st/m) ;

- sierplaat uit aluminium.

De sierplaat wordt bovenaan opgehangen en onderaan over het draagprofiel geklemd.

Hoogtes en kleuren :

65 mm - standaard in natuurlijk aluminium  
 - RAL kleur op aanvraag

85 mm - brute aluminium  
 - RAL kleur op aanvraag

De hoeken worden ter plaatse op een eenvoudige manier afgewerkt :

- de hoeken van het draagprofiel worden in verstek gezaagd met de voeg ter hoogte van de hoek (foto 1) ;
- de hoeken van de sierplaat worden gemaakt door boven en onderaan, ter hoogte van de hoek, een insnijding te maken van  $120^\circ$ , waarna de sierplaat voorzichtig geplooid wordt (foto 2).

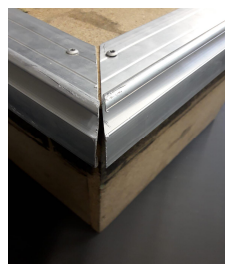
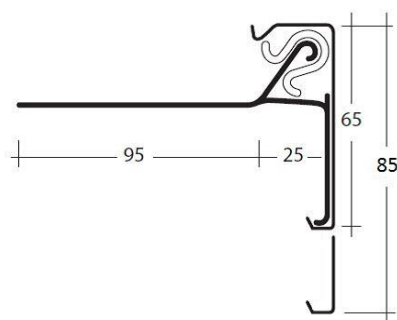


foto 1



foto 2

**Flachdach Technologie N.V.**

rue du Bosquet 4  
 1400 NIVELLES  
 Tel. : 067/41.18.18  
 Fax : 067/41.18.10  
 E-mail : info@fdt.be  
 www.fdt.be