

Profil de rive

Profil de rive à clips permettant la fixation de la membrane d'étanchéité Rhepanol ou Rhenofol.

Le profil de rive est composé de 3 éléments:

- un rail-support en aluminium de 3 m de long est fixé au bord de la toiture de telle sorte qu'il déborde à ± 15 mm de la façade.
Un raccord en aluminium est glissé entre les joints de ± 4 mm afin d'éviter tout mouvement entre les différentes longueurs et obtenir un alignement optimal ;
- cavaliers en plastique pour clipser l'étanchéité de toiture au rail-support (5 pièces/m) ;
- tôle de parement en aluminium. La partie supérieure est déposée sur le rail support. La partie inférieure est ensuite clipsée pour coiffer le rail-support.

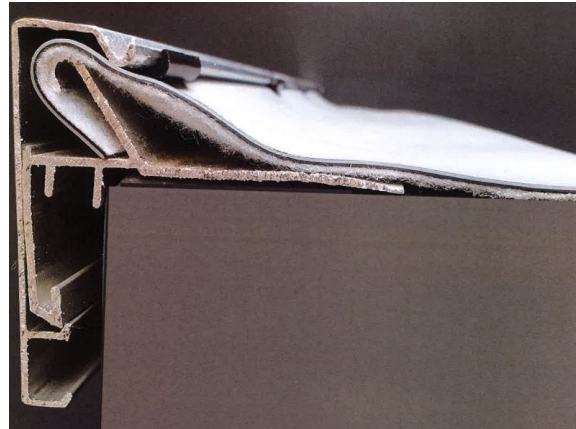
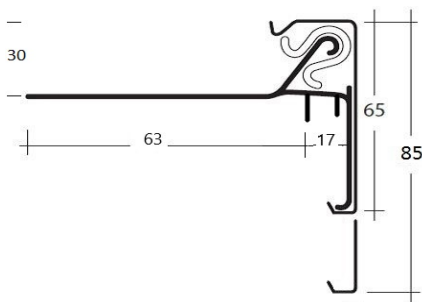
Hauteurs et tons :

65 mm - standard en aluminium naturel

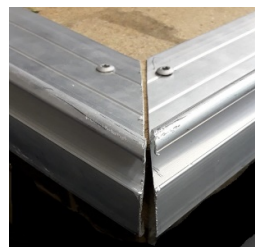
- aluminium brut
- teintes RAL sur demande

85 mm - aluminium brut

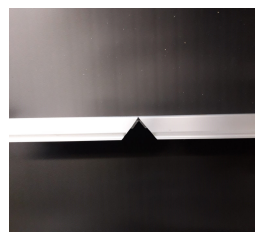
- teintes RAL sur demande



Les angles sont réalisés comme suit :



Les coins du rail-support sont sciés en onglet, la découpe à hauteur de l'angle.



Les coins de la tôle de parement sont réalisés en faisant une incision à 120° dans la partie supérieure et inférieure .



La tôle de parement est ensuite pliée avec précaution et clipsée sur le rail-support.

Flachdach Technologie S.A.

rue du Bosquet 4
 1400 NIVELLES
 Tél. : 067/41.18.18
 E-mail : info@fdt.be
 www.fdt.be